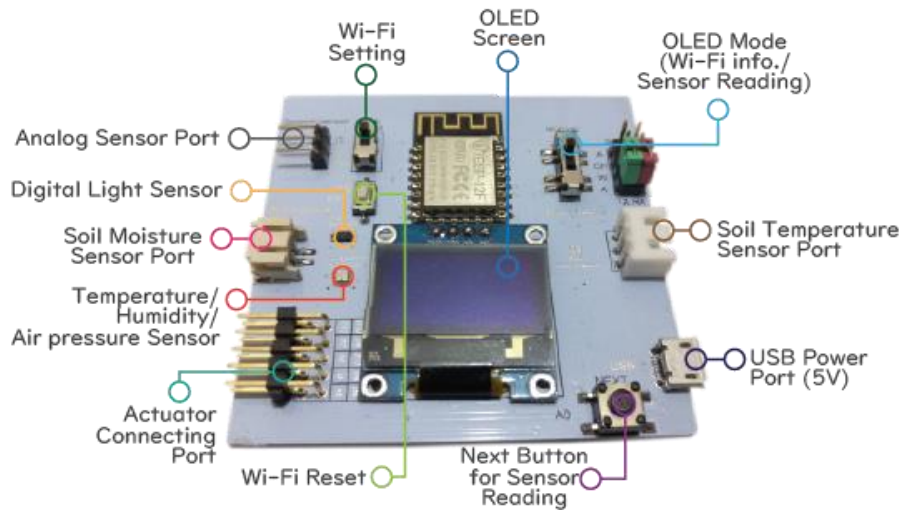


# SMARTHON 植物套裝 WiFi 版 (v1.1)

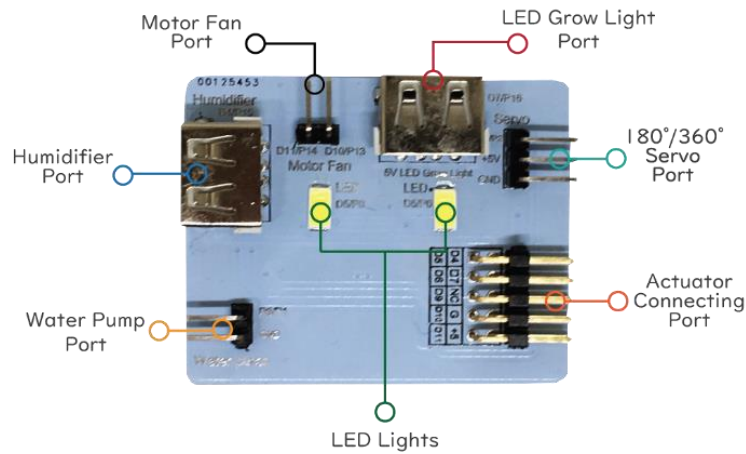
## 基本使用說明

### (i) 簡介

### Multiple Sensors for plant (Wi-Fi)



### Multiple Actuators for plant



## (ii) WiFi 控制命令表

編號	傳感器/驅動器	命令	變數
1	光度	http://IP/json?view=sensorupdate	\${data.Sensors.1.TaskValues.0.Value}
2	溫度		\${data.Sensors.1.TaskValues.1.Value}
3	濕度		\${data.Sensors.1.TaskValues.2.Value}
4	氣壓		\${data.Sensors.1.TaskValues.3.Value}
5	土壤濕度		\${data.Sensors.2.TaskValues.0.Value}
6	額外輸入		\${data.Sensors.2.TaskValues.1.Value}
7	土壤溫度 (未支持)		-
8	USB (植物燈)	http://IP/control?cmd=PWM,16,1023	強度: 0-1023
9	USB (水霧)	http://IP/control?cmd=PWM,5,1023	強度: 0-1023
11	Motor	http://IP/control?cmd=PWM,2,1023 http://IP/control?cmd=PWM,0,1023	強度: 0-1023 (順時針) 強度: 0-1022 (逆時針)
12	Water pump	http://IP/control?cmd=PWM,14,1023	強度: 0-1023
13	180 Servo	http://IP/control?cmd=event,servo180=100	度數: 0-180
14	360 Servo	http://IP/control?cmd=event,servo360=0	0: 順時針 90: 停 180: 逆時針

### 使用說明:

例子 1: 開啟水泵

1. 根據命令表, 命令是「<http://IP/control?cmd=PWM,14,1023>」
2. 請把你的 IP 地址抄寫下來, 如下圖「192.168.1.107」



3. 因此, 你的命令會是「<http://192.168.1.107/control?cmd=PWM,14,1023>」。



你的 IP 地址