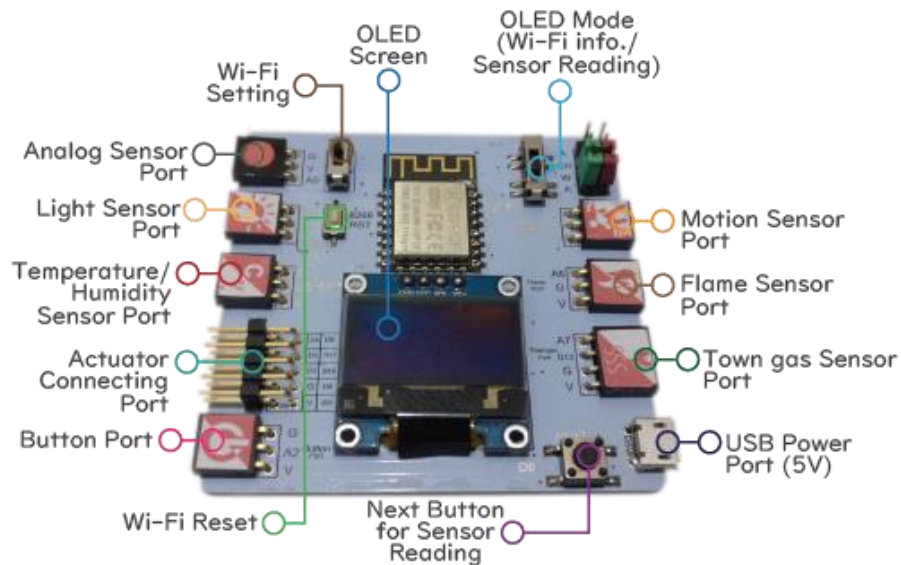


# SMARTHON 屋子套裝 WiFi 版 (v1.1)

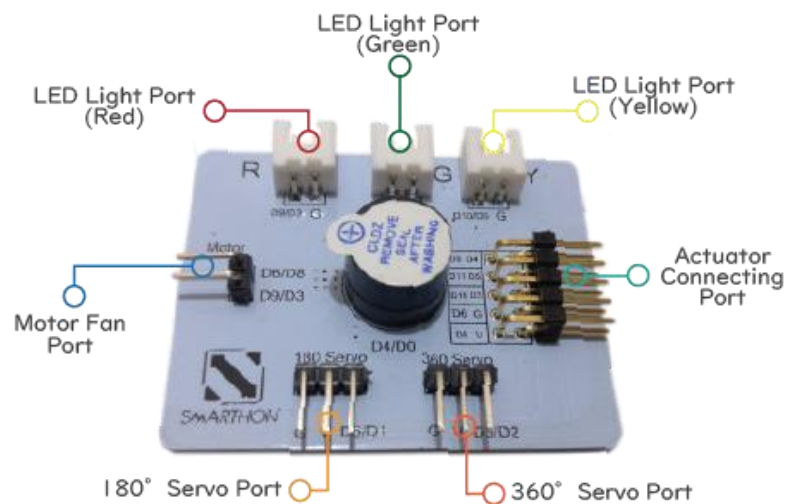
## 基本使用說明

### (i) 簡介

### Multiple Sensors for smart house (Wi-Fi)



### Multiple Actuator for smart house (Wi-Fi)



## (ii) WiFi 控制命令表

編號	傳感器/驅動器	API	變數	
1	光度	http://IP/json?view=sensorupdate	\${data.Sensors.1.TaskValues.0.Value}	
2	溫度		\${data.Sensors.1.TaskValues.1.Value}	
3	濕度		\${data.Sensors.1.TaskValues.2.Value}	
4	熱度		\${data.Sensors.1.TaskValues.3.Value}	
3	按鈕		\${data.Sensors.2.TaskValues.0.Value}	
4	人行感應器		\${data.Sensors.2.TaskValues.1.Value}	
5	火焰傳感器		\${data.Sensors.2.TaskValues.2.Value}	
6	煤氣傳感器		\${data.Sensors.2.TaskValues.3.Value}	
7	額外輸入 1		\${data.Sensors.3.TaskValues.1.Value}	
8	紅色 LED		http://IP/control?cmd=PWM,0,1023	強度: 0-1023
9	綠色 LED		http://IP/control?cmd=PWM,2,1023	強度: 0-1023
10	白色 LED		http://IP/control?cmd=PWM,14,1023	強度: 0-1023
11	馬達		http://IP/control?cmd=PWM,15,1023 http://IP/control?cmd=PWM,0,1023	強度: 0-1023 (逆時針) 強度: 0-1023 (順時針)
12	Mono-tone buzzer		http://IP/control?cmd=PWM,16,1023	強度: 0-1023
13	180 Servo	http://IP/control?cmd=event,servo180=100	度數: 0-180	
14	360 Servo	http://IP/control?cmd=event,servo360=0	0: 順時針 90: 停 180: 逆時針	

### 使用說明:

例子 1: 開啟水泵

1. 根據命令表, 命令是「<http://IP/control?cmd=PWM,14,1023>」
2. 請把你的 IP 地址抄寫下來, 如下圖「192.168.1.107」



3. 因此, 你的命令會是「<http://192.168.1.107/control?cmd=PWM,14,1023>」。



你的 IP 地址